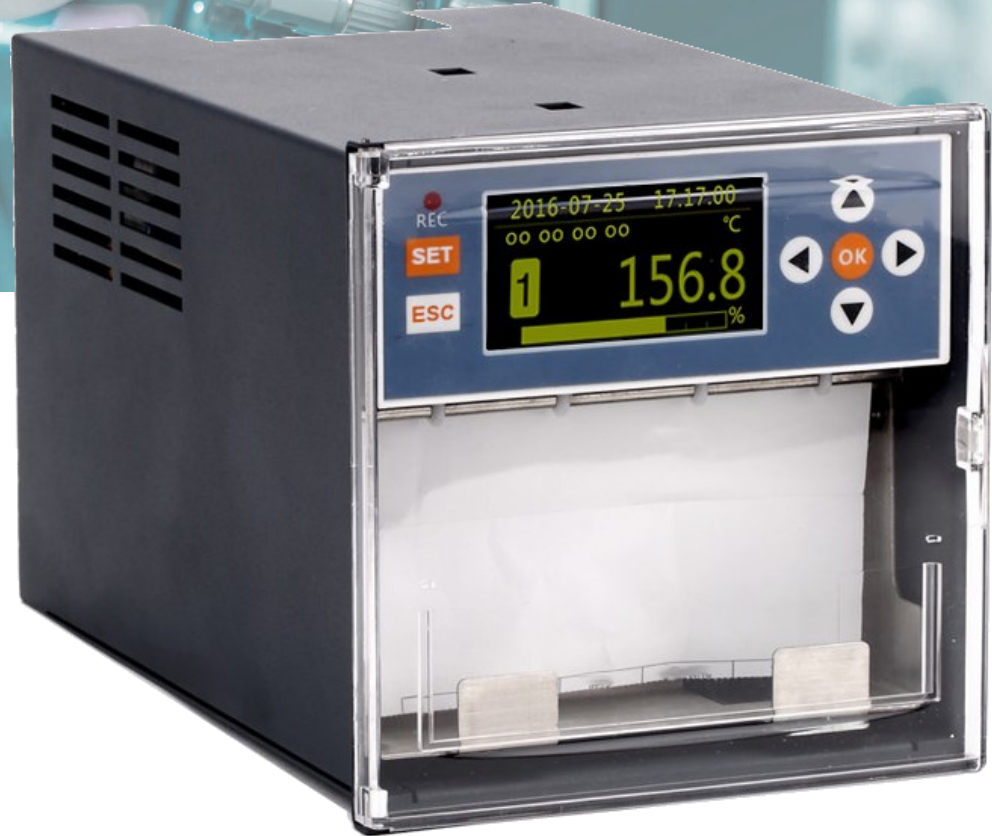


# ENREGISTREUR PAPIER **REC1200**



Référence : **REC1200**

Précision  $\pm 0.2\%$

Voies universelles : 2, 4, 6 ou 8

Signal courant, tension, thermocouples, sondes de températures...

Jusqu'à 8 Sorties Relai

Large écran à LED

informations riches présentées simultanément

Impression sur papier thermique (nul besoin d'encre)

Jusqu'à 8 relais en sortie

Alimentation Tension : 220VAC ou 24VDC

Communication RS485 Modbus

### DESCRIPTION

Prisma Instruments vous présente son dernier enregistreur papier **REC1200**. Il s'agit d'un enregistreur intelligent multifonction, capable de fournir jusqu'à 8 canaux universels de haute définition pouvant recevoir des signaux analogiques, et jusqu'à 8 relais en sortie. L'appareil est doté d'une imprimante thermique de haute précision, réalisant l'impression de données et/ou graphiques. Il est équipé d'un large écran OLED haute définition, de 7 touches de fonctions et d'une communication RS485 Modbus.

L'enregistreur graphique **REC1200** est un instrument de mesure de précision avec une grande définition et une fiabilité à long terme. Doté d'un enregistrement d'impression thermique unique à la technologie avancée de contrôle par microprocesseur. Très facile à mettre en œuvre il réaliseras vos enregistrements et vos impressions sans interruption.

### FONCTIONNALITE

**Affichage** : des informations riches sont présentées simultanément, telles que la synchronisation, les données, le graphique et les alarmes, etc. 2 types d'affichage : Standard et circulaire

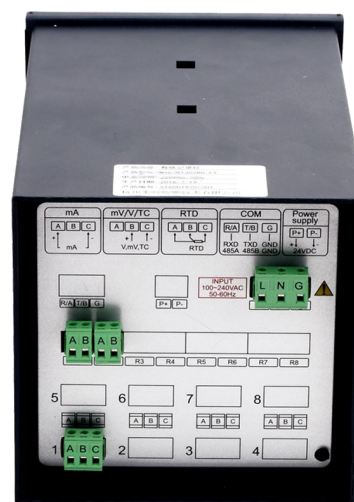
**Entrées** : jusqu'à 8 canaux universels analogiques, recevant des signaux comme le courant, la tension, les différents types de thermocouple et les résistances thermique et ainsi de suite....

**Sorties** : jusqu'à 8 relais et une distribution 24VDC

**L'enregistrement** : L'imprimante thermique intégrée est d'une grande précision et dispose de 832 points d'impression thermique dans un rayon de 104 mm. Aucun stylo ni encre ne sera nécessaire, ce qui représentera une économie à long terme et évitera les erreurs éventuelles causées par une position défailante du stylo. L'imprimante enregistre sous forme de données ou de graphiques et pour cette dernière forme, elle imprimera également une échelle et le numéro du canal. Par ailleurs son horloge interne gardera sa précision même lors des coupures de courant.

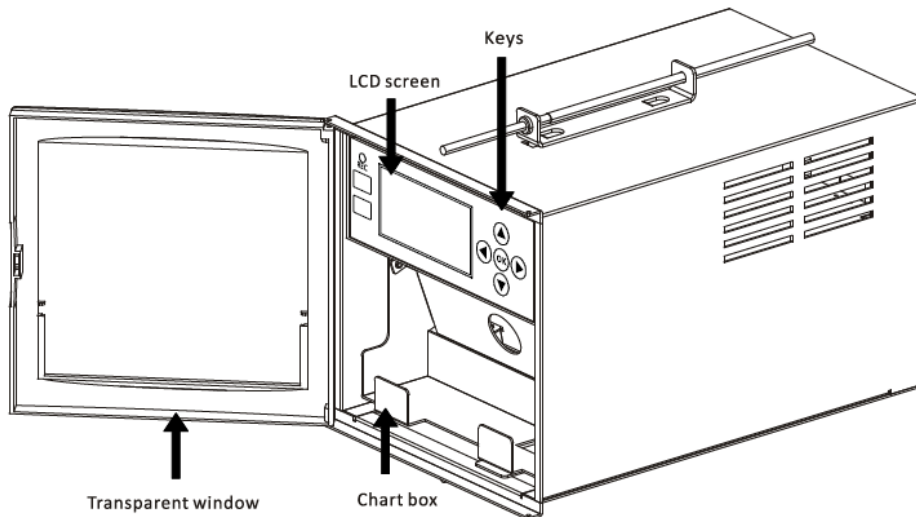
**Canaux graphiques** : Ils seront indépendants et en configurant la marge d'enregistrement, chaque canal aura son propre tableau et graphique. La vitesse est réglable sur une plage de 10 à 2000 mm/h.

**Structure** : Montage en panneau encastrable. Épaisseur de panneau admissible : 2 à 26 mm. Panneau avant étanche à l'eau et à la poussière.

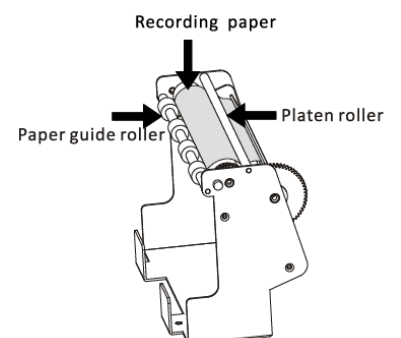


### SPECIFICATIONS

Références	REC1200
<b>Signal d'entrée</b>	
Courant continu	0-10mA 4-20mA 4-20m Asq
Tension continue	0-20mV 0-50mV 0-100mV 0-5V 1-5V 1-5Vsq 0-10V
Thermocouples	S, B, K, T, E, J, R, N
Sondes de températures	PT100, Cu100, Cu50
<b>Signal de sortie</b>	
Relais	Jusqu'à 8 relais en option 250VAC 3A Normalement ouvert
Sortie courant	24VDC ±10% 60mA en option
Communication	RS485 Modbus en option
<b>Spécification générales</b>	
Précision	±0,2 % de l'échelle d'entrée
Cycle d'échantillonnage	1 seconde
Format papier graphique	Papier thermique 104mm
Points d'enregistrement Maximum	8 canaux
Vitesse papier	10-2000 mm/h
<b>Environnement</b>	
Tension d'alimentation	220VAC ou 24VDC
Fréquence d'alimentation	50 Hz
Température ambiante	0~50 °C
Humidité	20~85% RH
Temps de préchauffage	30 minutes (après la connexion électrique)
Lieu d'installation	Intérieur



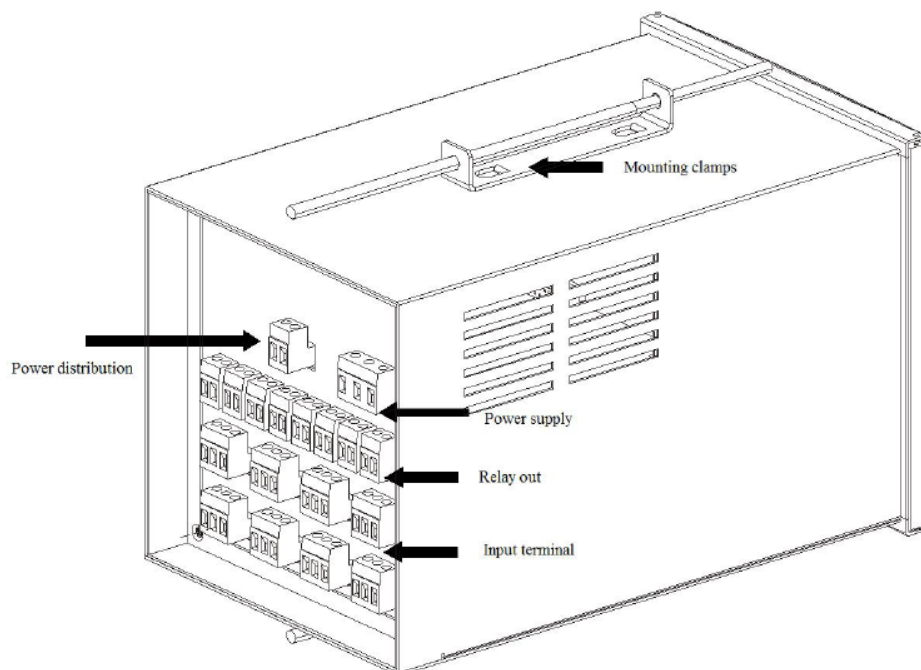
DESCRIPTION	
Fenêtre transparente	Le matériau hautement transparent permet une observation claire
Affichage	Ecran LCD OLED 128*64 Resolution, 2.4 Inch
Touches	7 touches de fonctions
REC	Lorsque le voyant REC est allumé, l'enregistrement est fonctionnel.
Chart Box	L'endroit où placer la rame de papier
Paper guide roller	Pour que le papier adhère aux têtes chauffantes
Dimensions face avant	144*144 mm
Dimensions arrière	H 138* L 138* P 233 mm



# ENREGISTREUR PAPIER

## SERIE REC1200

**PRISMA**  
Instruments



### DESCRIPTION

Mounting clamps	Supports de montage pour les compteurs de panneau
Input terminal	Borne d'entrée Entrée du courant, tension, résistance thermique et thermocouple etc...
Relay out	Borne Sortie relais (max 8 relais)
Power distribution	Sortie 24VDC
Power supply	Alimentation 24 VDC 220 VAC

## CODE COMMANDE

### Enregistreur papier

Référence : **REC1200**

Nombre d'entrées : **2 - 4 - 6** ou **8** voies

Nombre de sortie relais : **0 - 2 - 4 - 6** ou **8** relais

Distribution 24 VDC : **0 - 1**

Alimentation : **24 VDC** ou **220 VAC**

Option communication RS485 Modbus : **0 - 1**

**Exemple : REC1200-6-0-0-220VAC-1**

Enregistreur Papier REC1200 6 voies universelles Alim. 220 VAC et com. RS485 Modbus