



## DEM8 Débitmètre Électromagnétique Intelligent

**HART**  
COMMUNICATION PROTOCOL

**Modbus**

### Série : DEM8

- > Communication : HART ~ RS485 Modbus RTU ~ 4-20 mA ~ Impulsions ~ Alarmes
  - > Maintenance minimum : sans pièces mobiles, faible perte de charges
  - > Multiples choix de modèles : Revêtement ~ Electrodes ~ Structures
    - > Précision :  $\pm 0.5\%$  standard ~ En option  $\pm 0.3\%$  ou  $\pm 0.2\%$
    - > Conductivité du liquide : jusqu'à 5microS/cm
    - > Alimentation : AC220V ~ DC24V ~ Batterie
    - > Plage de mesure : DN15 à DN2400
    - > Affichage : Écran LCD rétro-éclairé
    - > Rangeabilité : 1 :100

## PRESENTATION

La gamme **DEM8** disponible en diamètres de 10 à 2400 mm, a spécialement été conçue pour être utilisée dans les nombreuses applications industrielles, comme le domaine du traitement des eaux usées et eau potable, ou les industries chimique, pharmaceutique et agroalimentaires.

Il dispose d'une conception modulaire innovante " PLUG & PLAY" très pratique pour l'installation, l'utilisation et la maintenance qui se font avec facilité et sûreté. Il peut être intégré en toute transparence dans votre outil de gestion de production, fournissant des informations précises et fiables.

Ses protocoles et ports de communication, son enregistreur intégré, son écran LCD rétro-éclairé haute définition et ses touches de fonctions optiques en font l'outil idéal pour votre application. Doté de matériaux de qualité, d'une électronique compacte nouvelle génération, Il offre souplesse et fiabilité pour une longue durée de vie et un retour sur investissement certain.

## APPLICATIONS

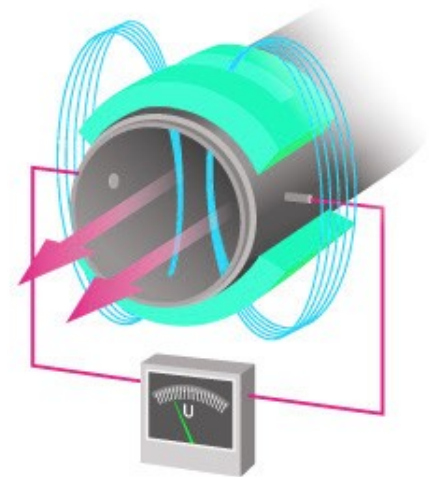
- > Industrie du traitement de l'eau potable et eaux usées
- > Industrie Pharmaceutique
- > Industrie Chimique
- > Industrie Agroalimentaire
- > Métallurgie, papeterie, énergie électrique, textile...



## PRINCIPE DE FONCTIONNEMENT

Un débitmètre électromagnétique est un appareil qui fonctionne suivant le principe de Faraday pour la mesure du débit d'un liquide claire ou visqueux, pâteux, chargé d'impureté, abrasif ou très corrosif à condition qu'il soit conducteur de l'électricité (ce qui n'est pas le cas des hydrocarbures). En pratique le champ électromagnétique est obtenu grâce à deux bobinages placés de part et d'autre de la canalisation et alimentés en alternatif. Cela permet d'éviter la polarisation des électrodes. Le signal recueilli est donc de même fréquence et on va l'amplifier grâce à un amplificateur différentiel avant de le démoduler classiquement.

Le capteur se compose d'un tube non magnétique et non conducteur muni de deux électrodes de mesure. Pour créer un champ magnétique alternatif, deux bobines sont montées sur le tube parallèlement au plan défini par les parties actives des électrodes de mesure. Si un liquide conducteur circule à travers le champ magnétique, une tension proportionnelle à la vitesse du liquide et à la longueur du conducteur est générée entre les électrodes de mesure. L'un des points forts de cette méthode c'est que le capteur ne perturbe pas l'écoulement ce qui revient à dire que la viscosité du fluide n'intervient absolument pas dans le résultat, non plus que la température qui peut être relativement élevée (quelques centaines de °C).



## AVANTAGES

**Aucune perte de charge**

**La grandeur mesurée est directement proportionnelle au débit**

**Large gamme de diamètres de conduite possible**

**Peut mesurer un écoulement bidirectionnel**

**Utilisable avec des liquides agressifs et corrosifs, avec des boues**

**Relativement insensible à la densité, viscosité et profil d'écoulement du fluide**

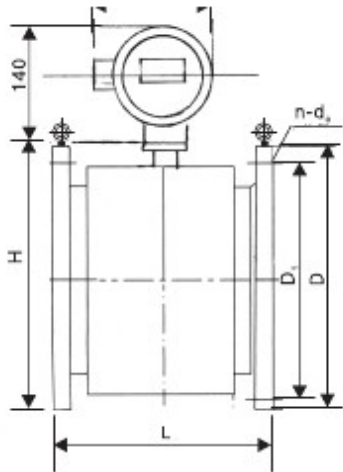
**Le facteur d'étalonnage ne varie pas au cours du temps**

**Peut être précédé d'une longueur droite courte**

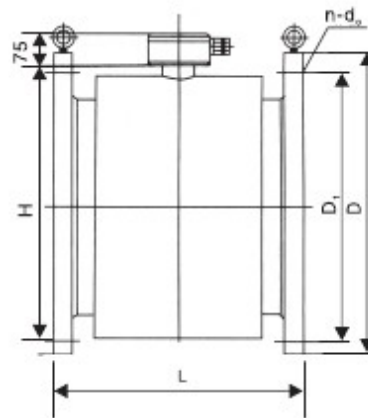
## SPECIFICATIONS

ELECTROMAGNETIQUE FLOWMETER DEM8	
Plage de mesure	DN15 à DN2400
Précision	± 0.5% standard ~ ± 0.3% ~ ± 0.2% en option
Répétabilité	0.15% ~ 0.25% ~ 0.5%
Rangeabilité	1 : 100
Plage de débit	0.1 à 10m/s
Type de Structure	Intégré ~ Déporté ~ Immérgé IP68 ~ Intégré Antidéflagrant ~ Déporté Antidéflagrant
Média mesurable	Fluides conducteurs Mesure bidirectionnelle
Température Fonctionnement	Type intégré : -10 °C à 50 °C Type déporté : -20 °C à 70 °C
Température Fluide	Type intégré : max. 80 °C Type déporté : max. 80 °C ou 130 °C (revêtement PTFE)
Conductivité du liquide	≥ 5 us/cm
Humidité	5 % ~ 95 % RH
Pression nominale	0.6 MPa ~ 32.0 Mpa
Installation	Ligne droite 5D en amont 2D en Aval
Électrode	Inox ~ Hastelloy B ou C ~ Titane ~ Tantale ~ Tungstène carbonisé~ Platine Iridium
Revêtement	PTFE ~ Caoutchouc synthétique ~ Autres...
Tube de mesure	Acier Inoxydable
Brides	Acier au carbone ou Acier inoxydable GB, DIN, ANSI, JIS
Version Antidéflagrant	Exdeia II CT4
Alimentation	220VAC 47/63 Hz ~ 24VDC +/- 5% ~ Batterie
Sortie Communications	RS485 ~ 4-20 mA ~ 0-10 mA ~ Impulsions ~ Alarmes ~ Enregistreur de données
Protocol Communication	HART ~ Modbus RTU
Affichage & fonctions	Écran LCD rétro-éclairé ~ Touches fonctions tactiles ~ Menu de réglage Mot de passe de protection à 3 niveaux ~ Alarmes diverses ~ stabilisation du zéro Détection du faible débit...
Valeurs affichées	Débit réel (m <sup>3</sup> / h   l / s, l / m, US.gal/min, UK.gal/min), volume (m <sup>3</sup> , l, US.gal, UK.gal) Positif, négatif, volume total, Vitesse...
Classe de Protection	DN15 à DN1200 IP68 ~ IP67
Vibration	55 Hz
Amplitude	0.55 mm
Champ magnétique ambiant	Max. 400 A/m

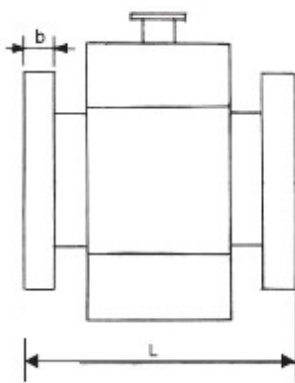
### DIMENSIONS & TYPES



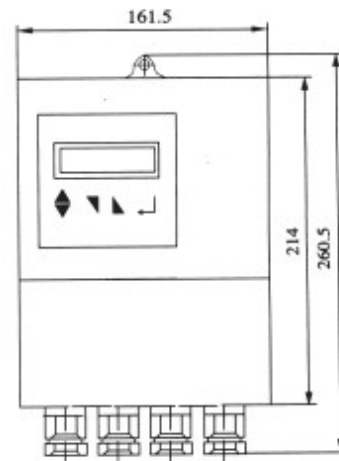
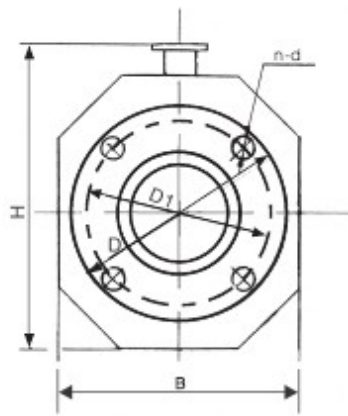
Type intégré  
( $\geq$ DN100)



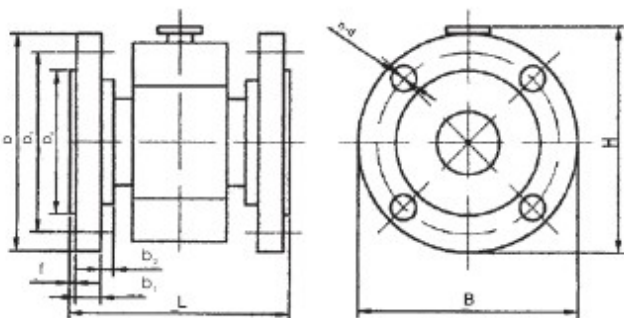
Type Déporté  
( $\geq$ DN100)



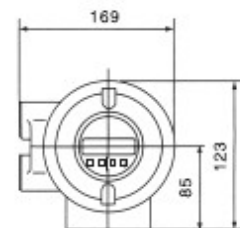
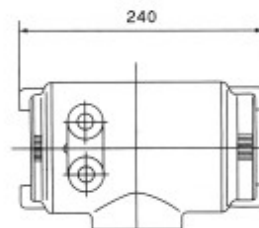
d Sensor (DN15~DN80) (DN15~DN80)



Transmetteur multi-com.



Dimension Capteur Haute Pression



Transmetteur Standard

### TABLEAU DES DIMENSIONS & POIDS

DN (mm)	Dimension (mm)				Dimension connexion bride (mm)				Poids (kg)
	L	B	H	D	D <sub>i</sub>	n-d	Th	b	
<b>PN4.0MPa JB/T82-94/GB9119.10-2000</b>									
15	200	130	220	95/95	65	4-φ14	M12	16	8
20	200	130	220	105/105	75	4-φ14	M12	18	10
25	200	142	230	115/115	85	4-φ14	M12	18	12
32	200	142	230	135/140	100	4-φ18	M16	20	14
40	200	158	255	145/150	110	4-φ18	M16	22	16
50	200	170	260	160/165	125	4-φ18	M16	24	18
65	200	185	275	180/185	145	8-φ18	M16	24	22
80	200	200	285	195/200	160	8-φ18	M16	26	26
100	250	235	290	230/235	190	8-φ23	M20	28	30
125	250	270	325	270/270	220	8-φ25	M22	30	36
150	300	300	350	300/300	250	8-φ25	M22	30	42
<b>PN1.6MPa JB/T82-94/GB9119.4-2000</b>									
200	350	340	385	335/340	295	12-φ23	M20	30	55
250	400	405	445	405/405	355	12-φ25	M22	32	70
300	500	460	515	460/460	410	12-φ25	M22	32	85
350	500	520	570	520/520	470	16-φ25	M22	34	100
400	600	580	630	580/580	525	16-φ30	M27	38	120
450	600	640	690	640/640	585	20-φ30	M27	42	150
500	600	715	760	705/715	650	20-φ34	M30	48	200
600	600	840	880	840/840	770	20-φ41	M36	50	260
<b>PN1.0MPa GB9115.3-2000</b>									
700	700	895	970	895	840	24-φ30	M27	46	360
800	800	1015	1080	1015	950	24-φ33	M30	52	460
900	900	1115	1180	1115	1050	28-φ33	M30	56	570
1000	1000	1230	1285	1230	1160	28-φ36	M33	62	730
<b>PN0.6MPa GB9119.2-2000</b>									
1200	1200	1405	1480	1405	1340	32-φ33	M30	60	600
1400	1400	1630	1695	1630	1560	36-φ36	M33	68	840
1600	1600	1830	1895	1830	1760	40-φ36	M33	76	1330
1800	1800	2045	2110	2045	1970	44-φ39	M36	84	1800
2000	2000	2265	2315	2265	2180	48-φ42	M39	92	2300
<b>PN0.6MPa GB9115.2-2000</b>									
2200	2200	2475	2520	2475	2390	52-φ42	M39	42	2800
2400	2400	2685	2725	2685	2600	56-φ42	M39	44	3300
2600	2600	2905	2950	2905	2810	60-φ48	M45	46	3880
2800	2800	3115	3165	3115	3020	64-φ48	M45	48	4930
3000	3000	3315	3365	3315	3220	68-φ48	M45	50	5580

## CONFIGURATION

DEM8 Débitmètre électromagnétique	1	2	3	4	5	6	7	8
	DN	Pression nominale	Bride	Allim.	Revêtement	Électrode	Structure	Com.

### 1 : DN Canalisation

De 15 à 2400

### 2 : Pression Nominale en MPa

0.6, 1, 1.6, 2.5, 4, 6.4, 10, 15, 25, 32 **Mpa**

### 3 : Type de Bride

GB, DIN, ANSI, JIS, Autres

### 4 : Alimentation

AC220V, DC24V, Batterie

### 5 : Revêtement

PTFE, Caoutchouc synthétique ~ Autres

### 6 : Électrode

Inox 316L, Hastelloy B ou C, Titane, Tantale, Tungstène carbonisé, Platine Iridium...

### 7 : Structure

Intégré, Déporté, Immergé IP 68, Intégré Antidéflagrant, Déporté Antidéflagrant...

### 8 : Communication

4-20 mA ou 0-10 mA, RS485 Modbus RTU, HART, Impulsions

